

МИНИСТЕРСТВО СЕЛЬСКОГО ХОЗЯЙСТВА РОССИЙСКОЙ ФЕДЕРАЦИИ
ФГБОУ ВО «Вологодская государственная молочнохозяйственная академия имени
Н.В. Верещагина»

Факультет технологический
Кафедра технологического оборудования

РАБОЧАЯ ПРОГРАММА УЧЕБНОЙ ДИСЦИПЛИНЫ

«ФИЗИКА»

Направление подготовки: 27.03.01 Стандартизация и метрология

Профиль подготовки: Стандартизация и сертификация в пищевой отрасли

Квалификация выпускника: Бакалавр

ЛИСТ СОГЛАСОВАНИЙ

Программа составлена в соответствии с требованиями ФГОС ВО по направлению подготовки 27.03.01 Стандартизация и метрология.

Разработчик, доцент Славорова Е.В.

Программа одобрена на заседании кафедры технологического оборудования от 20.02.25, протокол № 6.

Зав. кафедрой, к.т.н., доцент Кузин А.А.

Рабочая программа дисциплины согласована на заседании методической комиссии технологического факультета от 20.02.25, протокол № 6.

Председатель методической комиссии, к.т.н., доцент Бурмагина Т.Ю.

1 Цели и задачи дисциплины

Цель преподавания дисциплины «Физика» - формирование представлений, понятий, знаний о фундаментальных законах классической и современной физики и навыков применения в профессиональной деятельности физических методов измерений и исследований необходимых для изучения смежных дисциплин, для продолжения образования.

Задачи дисциплины:

1. Изучение основных законов механики, термодинамики, электромагнетизма, оптики, атомной физики и освоение методов решения задач.
2. Развитие логического мышления.
3. Овладение методами лабораторных исследований.
4. Выработка умений и навыков по применению законов физики, необходимых для выбранной специальности и для применения полученных знаний в инженерной практике.
5. Демонстрация связи разделов физики с практическими задачами.
6. Развитие умения использовать законы физики для решения прикладных задач и грамотно интерпретировать их результаты.

2 Место дисциплины в структуре ОПОП

Дисциплина «Физика» относится к обязательной части федерального государственного образовательного стандарта высшего образования по направлению подготовки 27.03.01 Стандартизация и метрология. Индекс дисциплины по учебному плану: Б1.О.07

Освоение учебной дисциплины «Физика» базируется на знаниях и умениях, полученных студентами при изучении предшествующих естественнонаучных дисциплин школьного курса: математика, физика, химия, биология, а также полученных студентами при изучении таких дисциплин как: «Математика» - Б1.О.06, «Общая химия и основы химического анализа» – Б1.0.08.

К числу входных знаний, навыков и готовностей студента, приступающего к изучению дисциплины «Физика», должно относиться следующее:

1. Математика.

Темы:

Переменные величины и функциональная зависимость.

Теория пределов, понятие о дифференциале и производной, их приложения.

Понятие об интеграле и его приложение.

Дифференциальные уравнения первого и второго порядков.

2. Неорганическая химия.

Темы:

1. Строение вещества (атом, периодический закон Д.И. Менделеева, периодическая таблица химических элементов, химическая связь).

2. Растворы неэлектролитов и электролитов (электролитическая диссоциация).

Дисциплина «Физика» является базовой для последующего изучения дисциплин: Б1.О.20.01 «Теоретическая механика», Б1.О.20.02 «Сопrotивление материалов», Б1.О.22 «Электротехника и электроника», Б1.О.26 «Процессы и аппараты пищевых производств», Б1.В.02 «Физические основы измерений и эталоны», а также являются базой для

эффективного прохождения производственной практики и подготовки к итоговой аттестации.

Область профессиональной деятельности и сферы профессиональной деятельности, в которых выпускники, освоившие программу бакалавриата (далее - выпускники), могут осуществлять профессиональную деятельность:

40 Сквозные виды профессиональной деятельности в промышленности (в сферах: получения и применения измерительной информации, технического регулирования и стандартизации; энергетической промышленности; аэрокосмической промышленности; нанотехнологической промышленности; биотехнологической промышленности; неразрушающего контроля).

Выпускники могут осуществлять профессиональную деятельность в других областях профессиональной деятельности и (или) сферах профессиональной деятельности при условии соответствия уровня их образования и полученных компетенций требованиям к квалификации работника.

В рамках освоения программы бакалавриата выпускники могут готовиться к решению задач профессиональной деятельности следующих типов: научно-исследовательский; организационно-управленческий; производственно-технологический.

Объекты профессиональной деятельности: продукция (услуги) и технологические процессы; оборудование предприятий и организаций, метрологических и испытательных лабораторий; методы и средства измерений, испытаний и контроля; техническое регулирование, системы стандартизации, сертификации и управления качеством, метрологическое обеспечение научной, производственной, социальной и экологической деятельности; нормативная документация.

3 Компетенции обучающегося, формируемые в результате освоения учебной дисциплины

Код и наименование компетенции	Код и наименование индикатора достижения компетенции
ОПК-1 Способен анализировать задачи профессиональной деятельности на основе положений, законов и методов в области естественных наук и математики	ИД-1 _{ОПК-1} Демонстрирует знание основных законов математических, естественнонаучных и общепрофессиональных дисциплин, необходимых для решения типовых задач. ИД-2 _{ОПК-1} Использует знания основных законов математических и естественных наук для решения стандартных задач. ИД-3 _{ОПК-1} Применяет информационно-коммуникационные технологии в решении типовых задач.
ОПК-2 Способен формулировать задачи профессиональной деятельности на основе знаний профильных разделов математических и естественнонаучных дисциплин	ИД-1 _{ОПК-2} Демонстрирует знание профильных разделов математических, естественнонаучных дисциплин, необходимых для решения типовых задач. ИД-2 _{ОПК-2} Использует знания профильных разделов математических и естественных наук для решения стандартных задач. ИД-3 _{ОПК-2} Применяет знания профильных разделов математических и

	естественнонаучных дисциплин для формулирования задач в профессиональной деятельности.
--	--

4 Структура и содержание дисциплины

Общий объем дисциплины составляет 4 зачетных единицы.

4.1 Структура дисциплины

Вид учебной работ	Всего часов (очно)	очная форма 2 семестр	заочная форма 1 курс
Аудиторные занятия (всего)	80	80	16
В том числе:			
Лекции	32	32	6
Практические занятия	16	16	4
Лабораторные работы	32	32	6
Самостоятельная работа	60	60	119
контроль	4	4	9
Вид промежуточной аттестации	Экзамен	Экзамен	Экзамен Контрольная работа
Общая трудоёмкость, часы	144	144	144
Зачётные единицы	4	4	4

4.2 Содержание разделов дисциплины

Раздел 1. Физические основы механики.

Предмет физики. Методы физического исследования; опыт, гипотеза, эксперимент, теория. Диалектический материализм и физика. Важнейшие этапы истории физики. Роль физики в развитии техники и агропромышленного производства; влияние техники на развитие физики. Физика как культура моделирования. Компьютеры в современной физике. Роль физики в становлении инженера лесного и лесопаркового хозяйства и агронома. Общая структура и задачи курса физики. Размерность физических величин в СИ.

Кинематика, её задачи. Движение, как форма существования материи. Системы координат и степени свободы. Материальная точка сложные тела. Многомерность окружающего мира. Кинематические уравнения, перемещение, скорость, ускорение. Скорость и ускорение при равнопеременном движении.

Динамика, её задачи. Законы динамики (Ньютона) для материальной точки, их взаимосвязь. Инерциальные и неинерциальные системы отсчета. Сила и масса. Уравнение движения материальной точки и примеры решения. Импульс тела и импульс силы, связь между ними. Закон сохранения импульса в механических системах и биологических объектах. Общие понятия силы как скорости изменения импульса. Силы в природе (сила тяжести, сила трения, упругие силы, силы трения и др.). Значение сил действующих в природе для жизнедеятельности биологических объектов и их практическое использование в агротехнике (сушильные, зерноочистительные, зерноразделительные и др. машины).

Механическая работа и мощность. Энергия как общая количественная мера различных форм движения материи и видов взаимодействия. Энергия механической системы. Кинетическая и потенциальная энергия. Графическое представление энергии,

потенциальные кривые и потенциальные поверхности для системы взаимодействующих точек. Закон сохранения и превращения энергии в механике.

Кинематика и динамика твердого тела. Понятие твердого тела. Кинематика и законы динамики вращательного движения. Момент сил, момент инерции, момент импульса и импульс момента силы. Уравнение движения вращающихся тел. Моменты инерции некоторых тел. Теорема Штейнера. Законы изменения и сохранения момента импульса и энергии с учетом вращения. Применение основных законов и понятий механики в сельскохозяйственной технике.

Механические колебания и волны. Общие сведения о колебаниях. Кинематика и динамика гармонического колебательного движения. Квазиупругие силы. Физический, математический и пружинный маятники. Энергия гармонических колебаний. Свободные и вынужденные колебания. Механический резонанс. Резонанс и автоколебания в живых организмах и технике. Сложение колебаний. Волновой процесс. Типы волн. Уравнение волны, волновой фронт, интерференция волн, принцип Гюйгенса-Френеля.

Элементы механики и сплошных сред. Общие свойства жидкостей и газов. Уравнение равновесия и движения жидкости. Идеальная и вязкая жидкости. Гидростатика несжимаемой жидкости. Стационарное движение идеальной жидкости. Уравнение Бернулли. Коэффициент вязкости. Течение по трубе. Формула Пуазейля. Формула Стокса. Турбулентность.

Раздел 2. Молекулярная физика и термодинамика

Молекулярно – Кинетическая Теория. Идеальный газ. Эмпирические законы идеального газа, уравнение состояния, пределы применимости. Связь между микро- и макроскопическими параметрами газа. Основное уравнение кинетической теории газов (для давления, для температуры). Средняя кинетическая энергия поступательного движения молекул. Молекулярно-кинетическое толкование температуры. Недостижимость абсолютного нуля и неуничтожаемость движения. Скорости молекул газа. Закон распределения молекул по скоростям Максвелла, его экспериментальная проверка. Газ в поле тяготения, барометрическая формула. Атмосфера планет. Закон распределения Больцмана, его универсальный характер.

Явление переноса в газах: диффузия, теплопроводность, внутреннее трение. Общность молекулярно-кинетического механизма явлений переноса, коэффициенты переноса, зависимость их от температуры. Диффузия, диффузия через мембраны, осмос, осмотическое давление и его роль в жизнедеятельности растений. Агронические приемы регулирования водного режима в почве (прикатка, боронование). Теплопередача. Понятие направленных процессов.

Реальные газы. Отклонение свойств газов от идеальности. Межмолекулярное взаимодействие, энергия взаимодействия молекул. Уравнение Ван-дер-Ваальса и его анализ. Изотермы Ван-дер-Ваальса, критическое состояние вещества. Внутренняя энергия реального газа.

Жидкое состояние. Характеристика жидкого состояния, структура жидкости, ближний порядок. Поверхностное натяжение. Научное и практическое значение поверхностных явлений, их универсальность. Давление под искривленной поверхностью жидкости. Явление капиллярности. Испарение, кипение жидкостей. Терморегуляция живых организмов. Влияние поверхностных и капиллярных явлений на структуру почв, их роль в процессах жизнедеятельности человека, животных и растений. Поступление питательных веществ в растения и регулирование водного режима.

Кристаллическое состояние. Кристаллические и аморфные тела, их отличие. Типы кристаллических решеток. Тепловое движение в реальных кристаллах. Дефекты в кристаллах. Тепловое расширение твердых тел. Теплоемкость твердых тел, закон Дюлонга

и Пти. Плавление твердых тел. Механические свойства твердых тел, упругие и пластические деформации, закон Гука. Прочность твердых тел, опыт Иoffee.

Основы термодинамики. Первый закон термодинамики. Внутренняя энергия идеального газа. Число степеней свободы. Изопроцессы. Адиабатический процесс, его уравнение. Коэффициент Пуассона. Количество теплоты. Классическая теория теплопроводности. Уравнение Майера. Работа идеального газа в различных изопроцессах. Второе начало термодинамики. Обратимые и необратимые процессы. Саморегуляция и условия существования живых организмов. Тепловые энтропии. Применимость первого и второго начал термодинамики к живым организмам. Понятие о термодинамике необратимых процессов и открытых систем. Энтропия в системе организм-окружающая среда. Теорема Пригожина. Роль следствий из теоремы Пригожина в экологии. Преобразование энергии и роль физико-химических процессов в биологических объектах. Вопросы биоэнергетики, биомеханики, биоакустики и бионики для агроинженерии.

Раздел 3. Электричество и магнетизм.

Электростатика. Электризация тел и ее проявление в природе и технике. Точечный заряд. Закон Кулона, границы его применимости. Электрическое поле. Напряженность и потенциал электростатического поля. Связь между ними. Силовые линии и эквипотенциальные поверхности. Поле диполя и молекулы. Теорема Остроградского-Гаусса (первое уравнение Максвелла). Применение теоремы Остроградского-Гаусса. Работа в электрическом поле, потенциал. Второе уравнение Максвелла для электростатики. Емкость, конденсаторы. Энергия электростатического поля. Поле в среде, диэлектрическая проницаемость. Электростатическая защита.

Поляризация диэлектриков. Проводники и диэлектрики. Диполь в электрическом поле. Виды поляризации диэлектриков (электронная, ионного смещения, дипольная). Поляризуемость атомов и молекул. Электрическое поле в диэлектрике. Диэлектрическая проницаемость, ее зависимость от температуры. Электростатическая индукция. Сегнетоэлектрики. Электреты. Пьезоэлектрический эффект.

Постоянный электрический ток. Постоянный электрический ток. Условия существования и характеристики постоянного тока. Биоэлектрический потенциал и биотоки. Ток проводимости. Формулировка закона Ома для замкнутой цепи, ее однородного и неоднородного участков. Термометры сопротивления и электрические тензометры. Низко- и высокотемпературная сверхпроводимость. Правила Кирхгофа и принципы расчета электрических цепей. Электрические процессы в биологических объектах. Электропроводимость растительных и живых организмов, ее природа и методы регистрации.

Магнитное поле. Электромагнитная индукция. Магнитное поле Земли. Природа магнитного поля. Вектор магнитной индукции. Магнитный поток. Закон Био-Савара-Лапласа и примеры расчета магнитного поля простейших контуров с током. Магнитное поле движущегося заряда. Сила Ампера и сила Лоренца. Взаимодействие параллельных токов. Магнитные свойства вещества.

Явление электромагнитной индукции. Электродвижущая сила индукции. Электронный механизм возникновения ЭДС индукции. Явление самоиндукции и взаимной индукции. Индуктивность соленоида. Токи Фуко. Энергия магнитного поля. Вихревое электрическое поле. Ток смещения. Электромагнитное поле. Происхождение биотоков. Электромагнитные поля живых организмов. Экспериментальные проявления электродинамических явлений, электромагнитные сепараторы в агроинженерии.

Электрический ток в различных средах. Электрический ток в газе. Процессы ионизации и рекомбинации. Электропроводность слабоионизированных газов. Понятие о плазме. Электрический ток в жидкости. Электролиз. Химические источники тока.

Принцип действия аккумулятора. Физическое действие электрического тока. Электропроводность металлов и полупроводников. Основы зонной теории твердого тела. Заполненные и не заполненные зоны. Проводники, полупроводники и изоляторы. Заполнение энергетических уровней. Принцип Паули. Собственная и примесная проводимость полупроводников. Фотосопротивление. Тепловизоры.

Контактные и термоэлектрические явления. Потенциальная яма, Уровень Ферми и работа выхода. Термоэлектронная эмиссия. Электронные лампы. Ламповые выпрямители и усилители переменного тока. Электронно-лучевая трубка и ее применение в современной технике. Контактная разность потенциалов. Термоэлектрические явления. Термопара и термоэлемент. Устройство и принцип работы p-n-перехода. Полупроводниковые приборы и их использование в агротехнических исследованиях.

Электромагнитные колебания и волны. Электромагнитное поле и электромагнитные волны. Излучение, генерация, передача и прием электромагнитных волн. Процессы передачи электромагнитными волнами в биообъектах и их применение в автоматизированных технологиях производства, переработки и хранения сельскохозяйственной продукции. Физическое и биологическое действие оптических излучений на растительный и животный мир.

Раздел 4. Оптика и атомная физика.

Волновая и геометрическая оптика. Корпускулярная и волновая теории света. Электромагнитная теория света. Понятие о квантовой теории света.

Основы геометрической оптики. Законы отражения и преломления света, полное внутреннее отражение. Приборы геометрической оптики: линзы, лупы, зеркала, микроскоп и т.д. Фотометрия. Сила света, световой поток, освещенность. Поглощение света. Понятие о физиологическом действии света.

Волновая оптика. Интерференция света, условия появления статической интерференционной картины. Просветление оптики. Интерферометры, их использование. Дифракция, дифракция от щели, дифракционная решетка. Понятие о голографии. Рентгеновская дифракция, рентгеноструктурный анализ и его применение к биологическим объектам. Пространственная структура ДНК и РНК. Разрешающая способность оптических приборов. Свет и вещество. Элементы оптики анизотропных сред. Естественный и поляризованный свет. Поляризация света при отражении и преломлении. Законы Малюса и Брюстера. Двойное лучепреломление в кристаллах. Поляроиды. Оптическая активность, сахарометрия, использование явления вращения плоскости поляризации в молекулярной биологии. Дисперсия света. Способы наблюдения дисперсии света. Теория дисперсии света. Нормальная и аномальная дисперсии. Поглощение света, закон Бугера. Спектры поглощения, молекулярный спектральный анализ. Рассеяние света. Рассеяние света в атмосфере. Биофизические явления при взаимодействии света с веществом.

Квантовая оптика. Излучение и поглощение тепловой энергии. Абсолютно черное тело. Законы Кирхгофа, Стефана-Больцмана, Вина. Невозможность объяснения законов теплового излучения волновой теорией света. Квантовый характер излучения. Кванты (фотоны) и их характеристики. Гелиоэнергетика. Применение солнечного излучения в АПК.

Внешний, внутренний и вентильный фотоэффект. Исследования Столетова. Уравнение Эйнштейна для внешнего фотоэффекта. Фотоэлементы и фотоумножители, их применение в автоматике и фотометрии. Хемоэлектромагнитная биоэнергетика и биоинформатика. Использование СВЧ-, ИК- и УФ-излучений в технологиях АПК для переработки и хранения пищевой продукции.

Строение атома.. Модель атома Томсона. Опыты Резерфорда по рассеянию альфа-частиц. Ядерная модель атома, ее трудности. Закономерности в атомных спектрах. Постулаты Бора. Опыт Франка и Герца. Боровская теория атома водорода и водородоподобных ионов, ее недостатки. Квантовые числа. Многоэлектронные атомы и периодический закон Менделеева. Открытие рентгеновских лучей и естественной радиоактивности. Виды радиоактивного распада и излучений. Закон радиоактивного распада. Строение атома. Стабильные и радиоактивные изотопы. Современные методы радиохимии и радиобиологии. Проблемы радиозкологии. Природа воздействия радиоактивного излучения на живые организмы. Космический фон и мутации. Спонтанное и индуцированное излучение атомов, квантовые генераторы (лазеры), их использование, перспективы применения (семинар). Биологическое действие лазерного излучения.

Атомное ядро. Общие сведения об атомных ядрах. Нуклоны. Строение ядер, природа ядерных сил, устойчивые и неустойчивые ядра. Искусственная радиоактивность. Энергия связи и дефект массы атомного ядра. Механизм ядерных реакций. Реакции деления и синтеза. Цепные ядерные реакции. Термоядерные реакции. Энергия Солнца и звезд. Космические лучи. Элементарные частицы. Применение радиоактивных изотопов. Биологическое действие ионизирующих излучений и защита от них. Использование ядерной энергии. Атомная энергия и окружающая среда.

4.2 Разделы дисциплины и вид занятий

№ п.п.	Наименование разделов дисциплины	Лекции		Практические занятия		Лабораторные работы		СРС		Всего	
		очн	заоч	очн	заоч	очн	заоч	очн	заоч	очн	заоч
1	Физические основы механики.	8	2	4	1	8	2	12	24	32	29
2	Молекулярная физика и термодинамика.	6	1	4	1	8	2	12	24	30	28
3	Электричество и магнетизм.	8	1	4	1	8	2	12	24	32	28
4	Оптика	6	1	2	1	8	0	12	24	28	26
5	Атомная физика	4	1	2	0	0	0	12	23	18	24
	контроль									4	9
	Итого:	32	6	16	4	32	6	60	119	144	144

5 Матрица формирования компетенций по дисциплине

№ п.п.	Разделы, темы дисциплины	Общепрофессиональные компетенции		Общее количество компетенций
		ОПК-1	ОПК-2	
1	Физические основы механики.	+	+	2
2	Молекулярная физика	+	+	2

	и термодинамика.			
3	Электричество и магнетизм.	+	+	2
4	Оптика	+	+	2
5	Атомная физика	+	+	2

6 Образовательные технологии

Объем аудиторных занятий всего 80 часов, в т.ч. лекции 32 час, лабораторные работы 32 час. , практические занятия 16 ч. Из них 18 ч. (22,5 %) – занятия в интерактивных формах от объема аудиторных занятий.

Семестр	Вид занятия (Л, ЛЗ, ПЗ)	Используемые интерактивные образовательные технологии и тема занятия	Кол-во часов
2	ЛЗ	Виртуальная лабораторная работа по теме «Движение в поле силы тяжести»	2
2	Л	Проблемная лекция по теме « Закон Максвелла для распределения молекул по скоростям и энергиям теплового движения»	2
2	Л	Проблемная лекция по теме «Второе начало термодинамики. Энтропия.»	2
2	ЛЗ	Виртуальная лабораторная работа по теме «Тепловой двигатель»	2
2	Л	Проблемная лекция по теме «Электромагнитная индукция».	2
2	Л	Проблемная лекция по теме «Радиоактивность».	2
2	Л	Лекция-визуализация по теме «Устройство и принцип работы лазера».	2
2	ЛЗ	Виртуальная лабораторная работа по теме «Излучение атома водорода».	2
2	ЛЗ	Виртуальная лабораторная работа по теме «Радиоактивный распад».	2
Итого:			18

7 Учебно-методическое обеспечение самостоятельной работы студентов. Оценочные средства для текущего контроля успеваемости, промежуточной аттестации по итогам освоения дисциплины

7.1 Виды самостоятельной работы, порядок их выполнения и контроля

№ п/п	Раздел (тема) дисциплины	Виды СРС	Порядок выполнения СРС	Метод контроля
1	Физические основы механики	Подготовка к ЛР, работа над индивидуальным заданием, подготовка рефератов.	Работа с лекционным материалом, основной и дополнительной литературой, интернет-ресурсами, подготовка отчета по ЛР	Устный опрос, письменный отчет, тестирование, решение задач индивидуального задания, обсуждение тем рефератов.
2	Статистическая физика и термодинамика	Подготовка к ЛР, работа над индивидуальным заданием, подготовка рефератов.	Работа с лекционным материалом, основной и дополнительной литературой, интернет-ресурсами, подготовка отчета по ЛР	Устный опрос, письменный отчет, тестирование, решение задач индивидуального задания, обсуждение тем рефератов.
3	Электричество и магнетизм	Подготовка к ЛР, работа над индивидуальным заданием, подготовка рефератов.	Работа с лекционным материалом, основной и дополнительной литературой, интернет-ресурсами, подготовка отчета по ЛР	Устный опрос, письменный отчет, тестирование, решение задач индивидуального задания, обсуждение тем рефератов.
4	Оптика	Подготовка к ЛР, работа над индивидуальным заданием, подготовка рефератов.	Работа с лекционным материалом, основной и дополнительной литературой, интернет-ресурсами, подготовка отчета по ЛР	Устный опрос, письменный отчет, тестирование, решение задач индивидуального задания, обсуждение тем рефератов.
5	Атомная физика	Работа над индивидуальным заданием, подготовка рефератов.	Работа с лекционным материалом, основной и дополнительной литературой, интернет-ресурсами,	Решение задач индивидуального задания, обсуждение тем рефератов.

7.2 Контрольные вопросы для самопроверки

Примеры тестов для текущего контроля знаний:

Определение момента инерции махового колеса и силы трения в опоре.

Вариант 4.

1. Какие виды механической энергии вы знаете?
а) кинетическая б) потенциальная в) кинетическая и потенциальная
1. На что расходуется потенциальная энергия гири, которой она обладает в верхнем положении при движении гири вниз?
а) на кинетическую энергию гири
б) на кинетическую энергию гири и колеса и на работу против сил сопротивления
в) на работу против сил сопротивления
2. В каких единицах измеряется момент инерции?
а) Н·м б) кг·м² в) Н
3. Как движется гиря в установке?
а) равноускоренно б) равнозамедленно в) равномерно
4. Чему равна кинетическая энергия вращающегося тела?
а) $W=mgi$ б) $W=\frac{mv^2}{2}$ в) $W=\frac{I\omega^2}{2}$
5. Чему равна потенциальная энергия тела, находящегося на Земле?
а) $W=0$ б) $W>0$ в) $W<0$

Определение коэффициента поверхностного натяжения методом отрыва кольца.

Вариант 1.

1. Как зависит среднее время "оседлого" существования молекул (время релаксации) от температуры? С повышением температуры это время:
а) не изменяется б) медленно растёт в) чрезвычайно уменьшается
2. В чём причина появления поверхностного натяжения?
а) образуется плёнка, ограничивающая жидкость снаружи
б) из-за наличия поверхностной энергии жидкость обнаруживает стремление к сокращению
в) так как расстояние между молекулами в поверхностном слое меньше, чем внутри жидкости
3. Сила поверхностного натяжения направлена:
а) по касательной к поверхности жидкости, перпендикулярно к участку контура, на который она действует
б) по касательной к поверхности, под углом 45° к участку контура, на который она действует
в) под углом 90° к поверхности жидкости
4. Коэффициент поверхностного натяжения численно равен:
а) силе, действующей на единицу длины контура, ограничивающего поверхность жидкости
б) силе, действующей на всю длину контура, ограничивающего поверхность жидкости
в) свободной энергии поверхностного слоя жидкости
5. Коэффициент поверхностного натяжения жидкости зависит от:
а) сил поверхностного натяжения

- б) природы жидкости, наличия примесей, условий, в которых жидкость находится (в частности, от температуры)
в) от формы и площади поверхности жидкости
6. В каких пределах может изменяться краевой угол для не смачивающих жидкостей?
а) от 0° до 90° , б) от 0° до 180° , в) от 90° до 180° .

Градуировка термопары и определение её удельной термоЭДС.

Вариант 3.

1. В чем заключается термоэлектрические явления?
 - а) в возникновении термо-ЭДС в замкнутой цепи, состоящей из двух разнородных металлов, места их слоев поддерживать при разной температуре;
 - б) в возникновении термосопротивления в проводнике;
 - в) выделяется некоторое количество тепла в сваях при прохождении тока по цепи, состоящей из двух разнородных металлов.
2. Зависит ли работа выхода от химической природы металла и состояния его поверхности?
 - а) зависит от обоих факторов;
 - б) зависит только от химической природы металла;
 - в) зависит только от состояния поверхности.
3. Что представляет собой термопара? Термопара - это:
 - а) соединения разнородных проводников;
 - б) прибор для преобразования тепловой энергии;
 - в) замкнутая цепь из двух разнородных металлов.
4. Чем обусловлена внешняя контактная разность потенциалов?
 - а) различием работ выхода свободных электронов из металла;
 - б) разным значением внутренней энергии;
 - в) действием внешней ЭДС.
5. От чего зависит величина термо-ЭДС термопары?
 - а) от температуры и размеров термопары;
 - б) от разности температур слоев и отношения концентрации электронов в металлах, образующих термопару;
 - в) от сопротивления и температуры.
6. Чему равна термо-ЭДС в замкнутой цепи, состоящей из нескольких металлов, взятых при одинаковой температуре?
 - а) равна сумме контактных разностей потенциалов всех спаев;
 - б) равна нулю;
 - в) равна бесконечности.

Определение концентрации сахара в водном растворе при помощи поляриметра.

Вариант 2.

1. Какое вещество называется оптически активным?
 - а) способное поворачивать плоскость поляризации;
 - б) изотропное вещество;
 - в) обладающее свойством двойного лучепреломления.
2. Какое из соотношений соответствует углу Брюстера? Сумма углов:
 - а) падения и отражения равна 90° ;
 - б) падения и преломления равна 180° ;
 - в) отражения и преломления равна 90° .
3. Какие факторы влияют на величину удельного вращения данного вещества?
 - а) никакие, это величина постоянная;
 - б) концентрация раствора и длина столба жидкости;

- в) влияют температура и длина волны света.
4. Интенсивность света, проходящего через поляризатор и анализатор, определяют по формуле: $I=I_0 \cos^2\varphi$. Что означает величина I_0 ?
- интенсивность света, падающего на анализатор, равная половине интенсивности естественного света;
 - интенсивность естественного света;
 - интенсивность света, падающего на поляризатор.
5. Плоско поляризованный свет можно получить:
- пропустив естественный свет через николю;
 - при отражении света от границы раздела двух диэлектриков, если угол падения больше предельного;
 - при отражении света, если угол падения равен углу Брюстера.
6. Плоскости поляризации обыкновенного и необыкновенного лучей, входящих из одного кристалла:
- параллельны друг другу;
 - перпендикулярны друг другу;
 - перпендикулярны главному сечению кристалла.

Примеры тестов для проверки остаточных знаний

Вариант №1

- Причиной возникновения силы трения является:
 - взаимное зацепление неровностей поверхностей
 - силы притяжения между молекулами
 - нет верного ответа
 - ответы а) и б)
- Единицы измерения силы:
 - Н
 - Дж
 - кг
 - м/с
- Кинетическая энергия вращательного движения определяется формулой:
 - $W=\frac{k \cdot \Delta x^2}{2}$
 - $W=\frac{m v^2}{2}$
 - $W=\frac{I \cdot \omega^2}{2}$
 - $W=m g h$
- Максимальное смещение тела от положения равновесия – это
 - амплитуда колебаний
 - период
 - циклическая частота
 - начальная фаза
- Первое начало термодинамики для изотермического процесса имеет вид:
 - $Q=\Delta U+A$
 - $Q=\Delta U$
 - $Q=A$
 - $Q=0$
- Единицы измерения коэффициента поверхностного натяжения:
 - кг·м²
 - Па
 - Н/м
 - м/с²
- Сила, возникающая между слоями жидкости и действующая по касательной к ним, называется силой:
 - внутреннего трения
 - сопротивления
 - тяжести
 - Архимеда
- Закон Ома для участка цепи имеет вид:
 - $I=I_1+I_2$
 - $I=\frac{E}{R+r}$
 - $I=\frac{U}{R}$
 - $I=\frac{dq}{dt}$
- Единицы измерения удельной термоЭДС:
 - В
 - В/К
 - эВ
 - Дж
- Луч света падает на стеклянную пластинку. При угле падения, равному углу Брюстера
 - преломлённый луч исчезает и остаётся только отражённый
 - преломлённый луч полностью поляризован

- в) преломлённый и отражённый лучи перпендикулярны друг другу
11. Найдите общее сопротивление при последовательном соединении, если проводники имеют сопротивления $R_1 = 3 \text{ Ом}$ и $R_2 = 8 \text{ Ом}$.
 12. Запишите определение гармонических колебаний.

Примеры вариантов индивидуальных заданий

Примеры заданий по теме «Механика».

1. (1) Две материальные точки движутся согласно уравнениям: $X_1 = 4t + 8t^2 - 16t^3$ и $X_2 = 2t - 4t^2 + 3t^3$. В какой момент времени ускорения этих точек будет одинаковы? Найти скорости точек в этот момент времени.
2. (14) Автомобиль движется по закругленному шоссе, имеющему радиус кривизны 50 м. Закон движения автомобиля $\varphi = 10 + 10 \cdot t + 0,5 \cdot t^2$. Найти скорость и полное ускорение автомобиля через 5 с после начала движения.
3. (35) Человек массой 60 кг, стоящий на коньках на горизонтальной поверхности льда, ловит летящий горизонтально со скоростью 15 м/с мяч массой 0,5 кг. Коэффициент трения коньков о лед 0,02. На какое расстояние при этом откатится человек с мячом?
4. (50) Вал радиусом 10 см и массой 200 кг вращается по инерции, делая 5 об/с. К цилиндрической поверхности вала прижали тормозящую колодку с силой 40 Н. Через 20 с вал остановился. Определить коэффициент трения.
5. (53) Точка совершает гармонические колебания, в некоторый момент времени смещение точки равно 7 см. При увеличении фазы вдвое, смещение точки равно 12 см. Найти амплитуду колебаний.
6. (60) Материальная точка массой 10 г совершает гармонические колебания, уравнение которых имеет вид $X = 0,2 \cdot \sin 8\pi \cdot t$ (м). Найти значение возвращающей силы в момент времени 0,1 с, а также кинетическую энергию точки в данный момент времени.

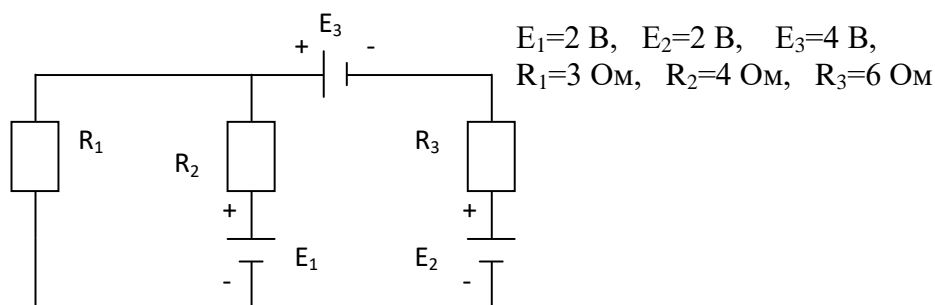
Примеры заданий по теме «Молекулярная физика».

1. (1.) Какой наибольшей скорости может достичь дождевая капля диаметром 0,3 мм? Считать, что для дождевой капли справедлив закон Стокса. Коэффициент вязкости воздуха принять равным 17 мкН с/м^2 .
2. (20.) В сосуде емкостью 100 см^3 содержится некоторый газ при 27° С . Определить, насколько понизится давление газа в сосуде, если вследствие утечки из сосуда выйдет 10^{20} молекул.
3. (39.) Идеальная тепловая машина, работающая по циклу Карно, получает за каждый цикл от нагревателя 2,5 кДж тепла. Температура нагревателя 400° С , температура холодильника 300° С . Найти работу, совершенную за один цикл, количество теплоты, отданное холодильнику за цикл.
4. (46.) Найти изменение энтропии при изотермическом расширении 10 г кислорода от объема 25 л до объема 100 л.
5. (60.) При каком растягивающем напряжении медный стержень получит такое же удлинение, как и при нагревании на 100° С ?
6. (73.) Чтобы охладить 2 кг воды, взятой при 40° С , до 10° С в нее бросают кусочки льда при 0° С . Теплоемкость сосуда 80 Дж/град. Какое количество льда надо поместить в воду?

Примеры заданий по теме «Электричество и магнетизм»

1. (1) Расстояние между двумя точечными зарядами $+8 \text{ нКл}$ и $-5,3 \text{ нКл}$ равно 40 см. Определите напряженность и потенциал поля в точке, лежащей посередине между зарядами. Чему будет равна напряженность и потенциал поля, если второй заряд будет положительным?

2. (40) Определите число последовательно соединенных элементов с ЭДС 1,2 В и внутренним сопротивлением 0,1 Ом каждый, если известно, что при подключении полученной батареи к двум параллельно соединенным сопротивлениям величиной 6 и 9 Ом и цепи идет ток 3 А.
3. (74) Найдите силу тока в каждом резисторе:



4. (77) Электрон, пройдя ускоряющую разность потенциалов 400 В, влетает перпендикулярно силовым линиям в однородное магнитное поле с индукцией 1,5 мТл. Определите радиус кривизны траектории и частоту обращения электрона в магнитное поле.
5. (124) Радиоприемник можно настраивать на прием радиоволн различной длины от 25 м до 200 м. В какую сторону и во сколько раз нужно изменить расстояние между пластинами плоского конденсатора, включенного в колебательный контур приемника, при переходе к приему более длинных волн?
6. (126) В цепь переменного тока с напряжением 120 В последовательно включены проводник с активным сопротивлением 15 Ом и катушка индуктивностью 50 мГн. Найдите частоту тока, если амплитудное значение силы тока в цепи равно 7 А.

Примеры заданий по теме «Оптика и атомная физика».

1. (1) При переходе света из жидкости в воздух его скорость увеличилась в 1,36 раза. На сколько градусов отклонится луч от первоначального направления, если угол падения равен 35° ?
2. (25) Радиус второго темного кольца Ньютона в отраженном свете равен 0,4 мм. Определить радиус кривизны плосковыпуклой линзы, если она освещается монохроматическим светом с длиной волны 0,64 мкм.
3. (33) Сколько штрихов на 1 см имеет дифракционная решетка, если четвертый максимум, даваемый решеткой, при нормальном падении на нее света длиной волны 650 нм, отклонен на 6° от центрального максимума?
4. (66) Абсолютно черное тело имеет температуру 500°К . Какова будет температура тела, если в результате нагревания поток излучения увеличится в 5 раз?
5. (98) Красная граница фотоэффекта для некоторого металла равна 275 нм. Чему равно минимальное значение энергии фотона, вызывающего фотоэффект?
6. (102) Сколько атомов полония распадается за 1 сутки, если первоначальное их число равно 10^6 ?

7.3 Вопросы для промежуточной аттестации
Вопросы для экзамена

1. Механическое движение. Понятие материальной точки. Система отчета. Траектория. Перемещение. Средняя и мгновенная скорости. Равномерное и неравномерное движения. Ускорение. Нормальное и тангенциальное составляющие ускорения.

- Прямолинейное движение материальной точки. Формулы пути и скорости при равноускоренном движении.
2. Кинематика вращательного движения. Угловое перемещение, угловая скорость, угловое ускорение. Период обращения, частота вращения. Связь угловых и линейных характеристик. Формулы пути и скорости при вращательном движении.
 3. Динамика. Законы динамики, границы их применения. Импульс тела, импульс силы. Замкнутая механическая система. Закон сохранения импульса.
 4. Силы упругости, причина их возникновения. Деформация, виды деформации. Закон Гука. Модуль упругости.
 5. Сила трения. Причины ее возникновения. Виды трения. Коэффициент трения.
 6. Закон всемирного тяготения. Физический смысл гравитационной постоянной. Ускорение свободного падения. Сила тяжести. Вес тела.
 7. Работа, мощность, единицы измерения. Энергия. Кинетическая и потенциальная энергия тела. Закон сохранения и превращения энергии.
 8. Вращательное движение твёрдого тела. Момент вращающей силы. Момент инерции материальной точки, тела. Основной закон динамики вращательного движения. Кинетическая энергия вращательного движения.
 9. Гармонические колебания. Уравнение гармонических колебаний. Амплитуда, период, частота, фаза. Смещение, скорость, ускорение при колебательном движении, их графическое изображение.
 10. Затухающие колебания. Уравнение затухающих колебаний. Коэффициент затухания. Логарифмический декремент затухания. Вынужденные колебания. Резонанс.
 11. Волна. Поперечные и продольные волны. Уравнение волны, длина волны.
 12. Акустика. Звуковые волны. Порог слышимости, болевой порог. Субъективные характеристики звука: высота, тембр, громкость. Ультразвук, его применение. Инфразвук.
 13. Понятие идеального газа. Газовый процесс. Изотермический, изобарный, изохорный, адиабатный процессы. Газовые законы.
 14. Уравнение Менделеева – Клапейрона. Основное уравнение МКТ.
 15. Число степеней свободы. Внутренняя энергия идеального газа. Средняя длина свободного пробега.
 16. Явления переноса в газах. Диффузия. Физический смысл коэффициента диффузии. Теплопроводность. Физический смысл коэффициента теплопроводности. Внутреннее трение. Физический смысл коэффициента внутреннего трения.
 17. Кристаллическое строение твёрдого тела. Кристаллическая решётка. Анизотропия. Моно- и поликристаллы. Изотропия. Виды кристаллов. Тепловое движение частиц в кристаллах. Тепловое расширение твердых тел.
 18. Характеристика жидкого состояния. Тепловое движение частиц. Вязкость жидкости. Закон Стокса. Вывод формулы вязкости методом Стокса.
 19. Поверхностное натяжение. Дополнительное давление под искривленной поверхностью. Формула Лапласа. Капиллярные явления.
 20. Фазовые превращения. Диаграмма равновесия фаз. Реальный газ. Уравнение Ван-дер-Ваальса. Критическое состояние вещества.
 21. Основы термодинамики. Обратимые и необратимые процессы. Первое начало термодинамики. Первое начало термодинамики для изопроцессов.
 22. Второе начало термодинамики. Цикл Карно. Схема работы тепловой машины. Энтропия. Свойства энтропии. Принцип возрастания энтропии.
 23. Электростатическое поле. Напряженность электростатического поля. Силовые линии, их свойства. Поток вектора напряженности. Теорема Остроградского-Гаусса.

- Примеры ее применения (равномерно заряженная бесконечная плоскость, поверхностно заряженная сфера).
24. Работа при перемещении заряда в электростатическом поле. Потенциал электростатического поля. Эквипотенциальные поверхности.
 25. Проводники в электрическом поле. Электростатическая индукция. Электроемкость проводника.
 26. Электрический ток. Сила тока. Напряжение. Закон Ома для участка цепи, для полной цепи. Сопротивление. Явление сверхпроводимости. Закон Джоуля-Ленца.
 27. Ток в металлах. Классическая теория проводимости металлов. Наличие сопротивления в металлах, его зависимость от температуры.
 28. Ток в полупроводниках. Собственная и примесная проводимость полупроводников. P-n переход.
 29. Ток в электролитах. Электролитическая диссоциация. Законы Фарадея.
 30. Ток в газах. Несамостоятельный и самостоятельный газы. Типы самостоятельного газового разряда.
 31. Контактная разность потенциалов. Работа выхода. Термопара и ее применение.
 32. Магнитное поле. Силовые линии магнитного поля. Вектор магнитной индукции. Поток вектора магнитной индукции. Закон Био-Савара-Лапласа, его применение для расчёта магнитных полей (кругового тока, прямого тока, соленоида).
 33. Сила Ампера. Взаимодействие параллельных токов. Сила Лоренца. Движение заряженных частиц в электрическом и магнитном полях.
 34. Электромагнитная индукция. Правило Ленца. Закон электромагнитной индукции.
 35. Самоиндукция. Индуктивность. Энергия магнитного поля.
 36. Природа света. Корпускулярно-волновой дуализм.
 37. Отражение и преломление света. Абсолютный и относительный показатели преломления среды. Полное отражение. Тонкая линза. Основные понятия (оптическая ось, оптический центр линзы, фокус, оптическое изображение). Формула тонкой линзы.
 38. Интерференция света. Необходимое условие наблюдения интерференции света. Условие наблюдения максимумов и минимумов интенсивности света. Расчет интерференционной картины. Кольца Ньютона. Применение интерференции.
 39. Дифракция света. Объяснение явления дифракции на основе принципа Гюйгенса-Френеля. Дифракция на одной щели. Дифракционная решетка. Разрешающая способность дифракционной решетки.
 40. Естественный и поляризованный свет. Получение поляризованного света. Закон Малюса. Двойное лучепреломление. Свойства обыкновенного и необыкновенного лучей. Поляризация света при отражении от диэлектрика. Закон Брюстера. Явление вращения плоскости поляризации.
 41. Тепловое излучение. Абсолютно черное тело. Законы теплового излучения (Стефана-Больцмана и Вина).
 42. Фотоэффект, его виды. Законы фотоэффекта. Уравнение Эйнштейна.
 43. Строение атома. Планетарная модель атома Резерфорда. Квантовая теория строения атома. Постулаты Бора.

8 Учебно-методическое и информационное обеспечение дисциплины (модуля)

а) основная литература

1. Бодунов, Е. Н. Базовый курс физики: механика, молекулярная физика, электростатика, постоянный электрический ток, магнетизм, волновая оптика,

элементы квантовой механики, атомной и ядерной физики [Электронный ресурс] : учебник / Е. Н. Бодунов, В. И. Никитченко, А. М. Петухов. - Электрон.дан. - Санкт-Петербург : ПГУПС, 2020. - 319 с. - Внешняя ссылка <https://e.lanbook.com/book/156026>

2. Канн, Константин Борисович. Курс общей физики [Электронный ресурс] : учебное пособие / К. Б. Канн. - Электрон.дан. - М. : КУРС : Инфра-М, 2018. - 360 с. - Внешняя ссылка: <http://znanium.com/go.php?id=956758>

б) дополнительная литература

1. **Савельев, Игорь Владимирович.** Курс общей физики / И. В. Савельев. - (Учебники для вузов) (Специальная литература). **Том 1** : Механика. Молекулярная физика. - , Изд. 5-е, стер. - СПб. [и др.] : Лань, 2006. - 432 с.
2. **Савельев, Игорь Владимирович.** Курс общей физики / И. В. Савельев. - (Учебники для вузов) (Специальная литература). **Том 3** : Квантовая оптика. Атомная физика. Физика твердого тела. Физика атомного ядра и элементарных частиц. - , Изд. 5-е, стер. - СПб. [и др.] : Лань, 2006. - 317, [1] с.
3. **Савельев, Игорь Владимирович.** Курс общей физики / И. В. Савельев. - (Учебники для вузов) (Специальная литература). **Том 2** : Электричество и магнетизм. Волны. Оптика. - , Изд. 5-е, стер. - СПб. [и др.] : Лань, 2006. - 496 с.
4. **Савельев, Игорь Владимирович.** Сборник вопросов и задач по общей физике : учеб. пособие для студ. вузов, обуч. по направл. 510000 "Естественные науки и математика", 540000 "Педагогические науки", 550000 "Технические науки" / И. В. Савельев . - Изд. 3-е, стер. - СПб. : Лань, 2005. - 288 с. - (Классические задачки и практикумы) (Учебники для вузов. Специальная литература))
5. **Трофимова, Таисия Ивановна.** Сборник задач по курсу физики с решениями : учеб. пособ. для студ. вузов / Т. И. Трофимова, З. Г. Павлова. - Изд. 7-е, стереотип. - М. : Высшая школа, 2006. - 589, [3] с.
6. **Трофимова, Таисия Ивановна.** Курс физики : учеб. пос. для инженерно-технич. спец. вузов / Т. И. Трофимова. - 10-е изд., стер. - М. : Академия, 2005. - 557, [2] с. - (Высшее профессиональное образование)
7. **Чертов, Александр Георгиевич.** Задачник по физике : [учеб. пос. для втузов] / А. Г. Чертов, А. А. Воробьев. - Изд. 8-е, перераб. и доп. - М. : Физматлит, 2009. - 640 с.
8. **Стародубцева, Г. П.** Курс лекций по физике. Механика, молекулярная физика, термодинамика. Электричество и магнетизм [Электронный ресурс] : учебное пособие для студентов аграрных вузов, обучающихся по направлениям: 35.03.06 - Агроинженерия и 23.03.03 - Эксплуатация транспортно-технологических машин и комплексов / Г. П. Стародубцева, А. А. Хащенко. - Электрон.дан. - Ставрополь : Ставропольский государственный аграрный университет, 2017. - 168 с. - Внешняя ссылка: <http://znanium.com/go.php?id=976263>
9. Никеров, Виктор Алексеевич. Физика для вузов: Механика и молекулярная физика [Электронный ресурс] : учебник / В. А. Никеров. - Электрон. дан. - М. : Дашков и К, 2017. - 136 с. - Внешняя ссылка: <http://znanium.com/go.php?id=415061>
10. Стародубцева, Г. П. Курс лекций по физике. Механика, молекулярная физика, термодинамика. Электричество и магнетизм [Электронный ресурс] : учебное пособие для студентов аграрных вузов, обучающихся по направлениям: 35.03.06 - Агроинженерия и 23.03.03 - Эксплуатация транспортно-технологических машин и комплексов / Г. П. Стародубцева, А. А. Хащенко. - Электрон.дан. - Ставрополь :

Ставропольский государственный аграрный университет, 2017. - 168 с. - Внешняя ссылка: <http://znanium.com/go.php?id=976263>

в) Перечень информационных технологий, используемых в обучении, включая перечень программного обеспечения и информационных справочных систем

Лицензионное программное обеспечение:

Microsoft Windows XP / Microsoft Windows 7 Professional , Microsoft Office Professional 2003 / Microsoft Office Professional 2007 / Microsoft Office Professional 2010
STATISTICA Advanced + QC 10 for Windows

в т.ч. отечественное

Astra Linux Special Edition РУСБ 10015-01 версии 1.6.
1С:Предприятие 8. Конфигурация, 1С: Бухгалтерия 8 (учебная версия)
Project Expert 7 (Tutorial) for Windows
СПС КонсультантПлюс
Kaspersky Endpoint Security для бизнеса Стандартный

Свободно распространяемое лицензионное программное обеспечение:

OpenOffice
LibreOffice
7-Zip
Adobe Acrobat Reader
Google Chrome
в т.ч. отечественное
Яндекс.Браузер

Информационные справочные системы

- Единое окно доступа к образовательным ресурсам – режим доступа: <http://window.edu.ru/>
- ИПС «КонсультантПлюс» – режим доступа: <http://www.consultant.ru/>
- Интерфакс - Центр раскрытия корпоративной информации (сервер раскрытия информации) – режим доступа: <https://www.e-disclosure.ru/>
- Информационно-правовой портал ГАРАНТ.RU – режим доступа: <http://www.garant.ru/>
- Автоматизированная справочная система «Сельхозтехника» (web-версия) - режим доступ: <http://gtexam.ru/>

Профессиональные базы данных

- Научная электронная библиотека eLIBRARY.RU – режим доступа: <http://elibrary.ru>
- Наукометрическая база данных Scopus: база данных рефератов и цитирования – режим доступа: <https://www.scopus.com/customer/profile/display.uri>
- Официальный сайт Федеральной службы государственной статистики – режим доступа: <https://rosstat.gov.ru/> (Открытый доступ)
- Российская Академия Наук, открытый доступ к научным журналам – режим доступа: <http://www.ras.ru> (Открытый доступ)
- Официальный сайт Министерства сельского хозяйства Российской Федерации – режим доступа: <http://mcx.ru/> (Открытый доступ)

Электронные библиотечные системы:

- Электронный библиотечный каталог Web ИРБИС – режим доступа: https://molochnoe.ru/cgi-bin/irbis64r_14/cgiirbis_64.exe?C21COM=F&I21DBNAM=STATIC&I21DBN=STATIC
- ЭБС ЛАНЬ – режим доступа: <https://e.lanbook.com/>
- ЭБС Znanium.com – режим доступа: <https://new.znanium.com/>
- ЭБС ЮРАЙТ – режим доступа: <https://urait.ru/>
- ЭБС POLPRED.COM: <http://www.polpred.com/>
- Электронная библиотека издательского центра «Академия»: <https://www.academia-moscow.ru/elibrary/> (коллекция СПО)
- ЭБС ФГБОУ ВО Вологодская ГМХА – режим доступа: <https://molochnoe.ru/ebs/>

9 Материально-техническое обеспечение дисциплины

Учебная аудитория 1225 для проведения занятий лекционного и семинарского типа (практические занятия); групповых и индивидуальных консультаций; текущего контроля и промежуточной аттестации. Основное оборудование: экран для проектора 1 шт., проектор - 1 шт., компьютер в комплекте - 1 шт.

Учебная аудитория 1234 для проведения занятий лекционного и семинарского типа (практические занятия); групповых и индивидуальных консультаций; текущего контроля и промежуточной аттестации. Основное оборудование: экран для проектора 1 шт., проектор - 1 шт., компьютер в комплекте - 1 шт.

Учебная аудитория 1229 для проведения практических занятий по физике. Основное оборудование и наглядные пособия: установка для изучения законов Кирхгофа, (реостат, амперметры, вольтметры, сопротивления, выпрямитель), установка для проверки законов переменного тока (амперметр, вольтметр, реостаты, катушки индуктивности, конденсаторы, выпрямитель, переменного тока), термopара, микроамперметр, электроплитка, термометры, магазин сопротивлений, установка для исследования зависимости сопротивления проводника и полупроводника от температуры, электроплитка, мультиметр ВР-11, установка для изучения р-п перехода (миллиамперметры, вольтметр, реостат, выпрямитель В-4-12 осциллограф электронный учебный), установка для снятия характеристик транзистора, установка для снятия характеристик трёхэлектродной лампы, осциллограф, установка для определения горизонтальной составляющей индукции магнитного поля Земли (танген-буссоль, реостат, ключ, выпрямитель В С-4-12. 9, амперметр).

Учебная аудитория 1235 для практических занятий по физике.

Учебная аудитория 1236 для проведения практических занятий по физике. Основное оборудование и наглядные пособия: трибометр, маятник Обербека, математический и физический маятники, пружинный маятник, установка для изучения законов упругого и неупругого удара тел, установка для изучения упругих деформаций, установка для определения $СР/СV$, насос, установка для определения вязкости жидкости методом Стокса, вискозиметры, установка для определения коэффициента поверхностного натяжения методом отрыва кольца, секундомер, штангенциркуль, микрометр, линейки, термометры.

Учебная аудитория 1238 для проведения практических занятий по физике. Основное оборудование и наглядные пособия: трибометр, пружинный и математический маятники, установка для определения коэффициента поверхностного натяжения жидкости, установка для определения вязкости методом Стокса и вискозиметра, установка для определения $Ср\Сv$, насос, установка для определения удельного сопротивления проводник, термopара, микроамперметр ТПТ-105, магазин сопротивлений,

электроплитка, установка для исследования зависимости сопротивления металлов и полупроводников от температуры, электроплитка, мультиметр ВР-11, установка для изучения законов постоянного тока, поляриметр с кюветами разной длины, секундомер, линейки, секундомеры, штангенциркуль, микрометр.

10 Перечень компетенций, этапы, показатели и критерии оценивания

Название дисциплины (код и название направления подготовки)					
Физика (направление подготовки 27.03.01 Стандартизация и метрология)					
Цель дисциплины		формирование представлений, понятий, знаний о фундаментальных законах классической и современной физики и навыков применения в профессиональной деятельности физических методов измерений и исследований, необходимых для изучения смежных дисциплин, для продолжения образования.			
Задачи дисциплины		<ol style="list-style-type: none"> 1. Изучение основных законов механики, термодинамики, электромагнетизма, оптики, атомной физики и освоение методов решения задач. 2. Развитие логического мышления. 3. Овладение методами лабораторных исследований. 4. Выработка умений и навыков по применению законов физики, необходимых для выбранной специальности и для применения полученных знаний в инженерной практике. 5. Демонстрация связи разделов физики с практическими задачами. 6. Развитие умения использовать законы физики для решения прикладных задач и грамотно интерпретировать их результаты. 			
В процессе освоения данной дисциплины студент формирует и демонстрирует следующие					
Компетенции		Планируемые результаты обучения (индикаторы достижения компетенции)	Технологии формирования	Форма оценочного средства	Ступени уровней освоения компетенции
Индекс	Формулировка				
Общепрофессиональные компетенции					
ОПК-1	Способен анализировать задачи профессиональной деятельности на основе положений, законов и методов в области естественных наук и математики	ИД-1 _{ОПК-1} Демонстрирует знание основных законов математических, естественнонаучных и общепрофессиональных дисциплин, необходимых для решения типовых задач. ИД-2 _{ОПК-1} Использует знания основных законов математических и естественных наук для решения стандартных задач. ИД-3 _{ОПК-1} Применяет информационно-	Лекции Лабораторные работы Решение задач Тестирование	Задачи для самостоятельного решения Собеседование Отчет по лабораторной работе Тест	Ниже порогового (неудовлетворительный) Требуемые знания, умения и владения не сформированы. Пороговый (удовлетворительный) Знает основные законы физики, необходимых для решения типовых задач. Продвинутый (хорошо) Умеет использовать знания

		коммуникационные технологии в решении типовых задач.		Реферат	основных законов физики для решения стандартных задач. Высокий (отлично) Владеет информационно-коммуникационными технологиями и применяет их в решении типовых задач.
ОПК-2	Способен формулировать задачи профессиональной деятельности на основе знаний профильных разделов математических и естественнонаучных дисциплин	ИД-1 ОПК-2 Демонстрирует знание профильных разделов математических, естественнонаучных дисциплин, необходимых для решения типовых задач. ИД-2 ОПК-2 Использует знания профильных разделов математических и естественных наук для решения стандартных задач. ИД-3 ОПК-2 Применяет знания профильных разделов математических и естественнонаучных дисциплин для формулирования задач в профессиональной деятельности.			Ниже порогового (неудовлетворительный) Требуемые знания, умения и владения не сформированы. Пороговый (удовлетворительный) Знает основные законы физики, необходимых для решения типовых задач. Продвинутый (хорошо) Умеет использовать знания профильных разделов физики для решения стандартных задач. Высокий (отлично) Владеет применением знаний профильных разделов физики для формулирования задач в профессиональной деятельности.